

2V-04 講師追跡によるカメラ映像の自動切り替え

亀田能成[†] 宮崎英明[‡] 美濃導彦[†] 飯塚重善[¶] 辻本雅彦[¶]

[†] 京都大学総合情報メディアセンター

[‡] 京都大学大学院工学研究科

[¶] NTT情報通信研究所

1 はじめに

筆者らは講義室内の複数の首振りカメラを用いて講義を自動的にアーカイブ化する研究 [1][2] を行っている。

講義を構成する要素で重要な対象として講師がある。講師は講義を構成する中心的な役割であり、常に講師の状態を撮影する必要がある。講師を撮影するときには講師の身振り等が分かるように一定のフレーミングで撮ることが望ましい。そのために、位置が固定されたパン・チルト・ズーム制御可能なカメラを複数台用いる。

本稿では、これらのカメラを用いて自動的に一定のフレーミングで講師を追跡撮影する方法を述べる。講師を自動的に追跡撮影するために、講師の位置観測を行い、その観測データを利用して複数の首振りカメラ映像を自動的に切り替える。また、アーカイブ化の際に他のメディアの情報と同期させるためにカメラの切り替えのタイムコードを区切り情報として記録する。

2 観測

観測では、2台の観測用のカメラ $i(i = 1, 2)$ の画像を用いて、三角測量の原理に基づいて講師の位置と大きさを獲得する(図1参照)。手順は以下の通りである。ただし、講義室の座標系 XYZ 、カメラの画面の座標系 xy とする。

1. 各カメラの画像でフレーム差分をとる。
2. 差分のある点で y 座標が最大の点を講師の頭頂部 (x_i, y_i) とする。

“Automatic Video Camera Selection by Lecturer Tracking.”
KAMEDA Yoshinari, MIYAZAKI Hideaki, MINOH Michihiko, IIZUKA Shigeyoshi, and TSUJIMOTO Masahiko.

[†] Center for Information and Multimedia Studies, Kyoto university

[‡] Graduate School of Engineering, Kyoto university

[¶] NTT Information and Communication Systems Laboratories

Email kameda@media.kyoto-u.ac.jp

URL <http://www.imel1.kuis.kyoto-u.ac.jp>

3. 各カメラから得られた頭頂部の位置とカメラパラメータから三角測量の原理で講師位置 (X_t, Y_t, Z_t) を求める。ただし、頭頂部の座標が不正確で2直線 L_1, L_2 が交わらない場合、 XY 平面上に投影して (X_t, Y_t) をもとめ、後に2直線の Z 座標の値を平均したものを Z_t とする。講師の大きさを外接直方体の8頂点 $(X_t \pm rZ_t, Y_t \pm rZ_t, Z_t)$ 、 $(X_t \pm rZ_t, Y_t \pm rZ_t, 0)$ (r は人の身長に対する幅の比) で表す。
4. 各カメラで講師の頭頂部 (x_i, y_i) が画像の端にあるとき(画像サイズを $W \times H$ としたとき $|x_i| > W/4$ ないし $|y_i| > H/4$)、講師の頭頂部が画像の中心になるように観測カメラのパン・チルト制御を行う。

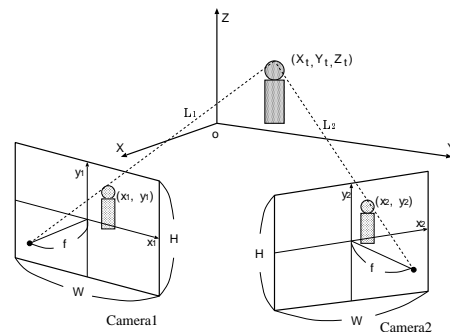


図1: 講師位置検出

3 撮影

撮影は撮影用首振りカメラの制御とその切り替えの2つから成る。

3.1 カメラの制御

カメラの制御のために、観測によって得られた講師位置・大きさからパンチルト角と講師の全身が映

るような画角を求める。

パンチルト角 カメラ座標系 PQR をカメラが初期状態の光軸の方向を R 軸、パンにより光軸が作る平面が PR 平面となるように決める。XYZ座標系から PQR 座標系への 4×4 の斉次の変換行列を M とする (図 2)。($P_t \ Q_t \ R_t$)^T = M ($X_t \ Y_t \ Z_t/2$)^T とすると、カメラのパン角 $\tan^{-1}(P_t/R_t)$ 、チルト角 $\tan^{-1}(Q_t/R_t)$ となる。

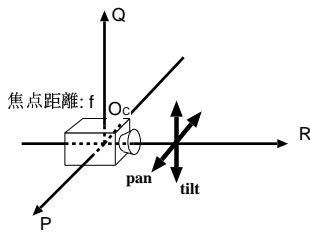


図 2: カメラの向き

画角 観測で得られる外接直方体の 8 点 (x_j, y_j, z_j) ($j = 1, \dots, 8$) から画角を求める。XYZ座標系からカメラ画像 xy への投影行列を P とし、 $(x_j \ y_j)^T = P(X_j \ Y_j \ Z_j)^T$ とおく。ここで $\{|x_1|, \dots, |x_8|, |y_1|, \dots, |y_8|\}$ (k はアスペクト比) のなかで最大値 t をもとめ、画角を $2 \tan^{-1}(t/f)$ にする (f :焦点距離)。

3.2 カメラ切り替え

上述のカメラ制御だけでは一定のフレーミングで撮影し続けることは出来ないため、カメラを切り替えることが必要となる。ここで、カメラを切り替えるタイミングが問題となる。本稿では各カメラのフレーミングの評価値によりカメラの切り替えを行う。

カメラの評価値は次の基準に基づいて求める。

1. 講師の全身像を撮影
2. 講師の正面から撮影

1. の評価値は、画面に映る講師の大きさの割合で表す。講師の全身が画面に映るようにしたとき、 t を用いて評価値 C_f を定める。

$$C_f = \begin{cases} t/(W/2), & (t < W/2) \\ 0, & (t \geq W/2) \\ 0, & (\text{撮影不可能なとき}) \end{cases}$$

2. の評価値 C_d は、講師からカメラへの単位ベクトルを \vec{c} 、講師の顔の向きの単位ベクトルを \vec{l} としたとき、

$$C_d = \begin{cases} \vec{c} \cdot \vec{l}, & (\vec{c} \cdot \vec{l} > 0) \\ 0, & (\vec{c} \cdot \vec{l} \leq 0) \end{cases}$$

カメラの評価値は上記の 2 つの評価値を用いて

$$C = C_f C_d$$

とする。

今追跡しているカメラ j の評価値 C_j に対してカメラ k の評価値 C_k が $C_j < C_k$ のとき、カメラ j からカメラ k に切り替える。切り替えた時にそのタイムコードを区切り情報として記録する。

4 実験

今回は顔の向きは観測していないので、講師は常に生徒机方向を見ているとして $\vec{l} = (1, 0, 0)$ とする。

図 3 に 2 台の撮影カメラ間での切り替わりの様子を示す。×○はどちらのカメラが選択されているかを、数字は評価値を示す。

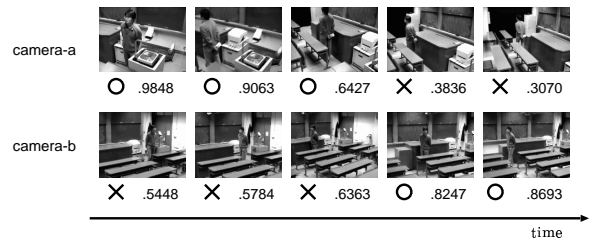


図 3: 撮影カメラの切り替え

5 おわりに

講義室内の複数の首振りカメラを制御・切り替えることで講師を一定のフレーミングで自動的に追跡撮影する方法を述べた。今後は、生徒が質問したときの撮影方法や講師の状態に応じてフレーミングを変更することを考える。

参考文献

- [1] 美濃導彦他: 講義の自動アーカイビングシステムの構築, 第 58 回情処全大 4U-01, 1999.
- [2] 宮崎英明他: マルチユーザに対する講義の実時間映像化法, 第 58 回情処全大 5K-09, 1999.